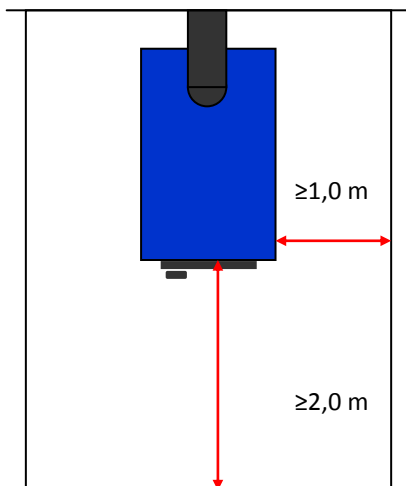


Regeltolkning för uppfyllande av BBR 5:4223 Eldstadsplan (BFS 2011:26)

För typgodkända eller CE-märkta produkter ska fabrikantens anvisningar alltid följas.

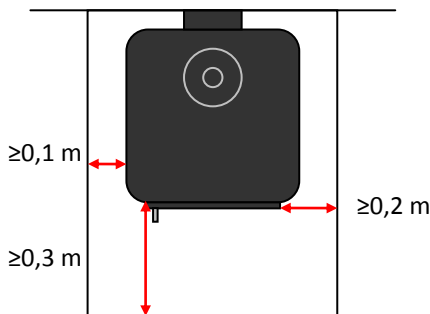
Värmepanna

Eldstadsplan utförd i minst 50 mm betong, tegel e.d.



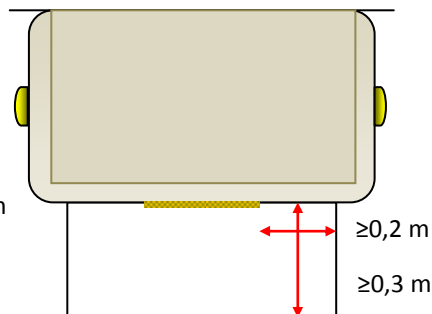
Kamin

Eldstadsplan utförd i 50 mm betong, tegel el. 0,7 mm plåt.



Kakelugn

Eldstadsplan utförd i 50 mm betong, tegel eller 0,7 mm plåt.

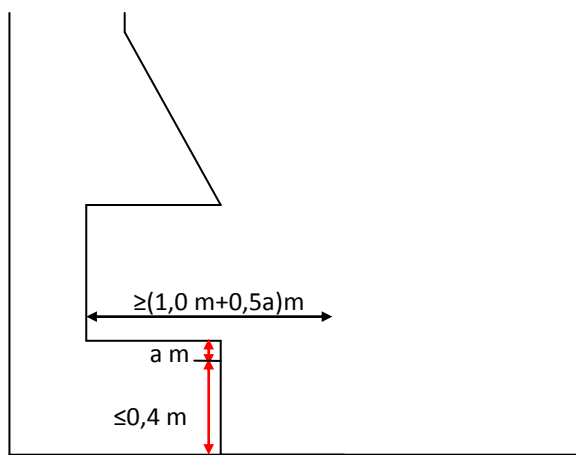
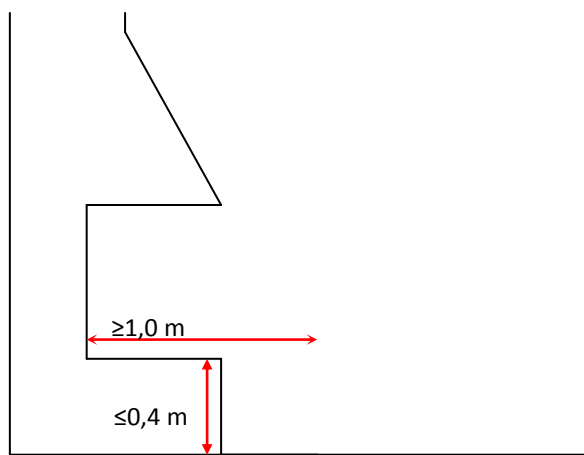


Öppenspis

Eldstadsplan utförd i minst 50 mm betong, tegel el. 0,7 mm plåt.

a) Eldstadsbotten ligger högst 0,4 meter över golv.

b) Eldstadsbotten ligger högre än 0,4 meter över golv.



Om öppnaspisen är placerat på ett brännbart bjälklag skall höjden till eldstadsbotten vara minst 0,4 m, finns det i sockeln ett luftat utrymme på minst 50 mm kan höjden minska till 0,25 m.